

**Serie 6, Waschmaschine,
unterbaufähig - Frontlader, 8 kg,
max. 1400 U/min.
WUU28T70**



**Unterbaufähige Waschmaschine mit
EcoSilence Drive: genießen Sie exzellente
Laufruhe und Langlebigkeit.**

- **Eco Silence Drive™**: so effizient und langlebig muss ein Waschmaschinenmotor sein.
- **AquaStop**: deine Bosch Garantie gegen Wasserschäden.
- **Hygiene Plus**: hygienische Waschergebnisse, wirksame Keimbeseitigung selbst bei 40 °C. ³
- **Speed Perfect**: perfekte Sauberkeit mit bis zu 65 % Zeitersparnis. ⁴
- **Vario Trommel**: schonend und effizient Waschen dank einzigartiger Trommelstruktur.

Technische Daten

Energieeffizienzklasse ¹ :B
Gewichteter Energieverbrauch in kWh pro 100 Waschzyklen im Programm eco 40-60:54 kWh/100 Zyklen
Maximale Beladungsmenge: 8.0 kg
Wasserverbrauch in Litern im eco-Programm pro Zyklus ² : 46 l
Dauer des Programms eco 40-60 in Stunden und Minuten bei Nennkapazität: 3:35 h
Schleudereffizienzklasse: B
Geräusch-Effizienzklasse:A
Geräuschwert: 69 dB(A) re 1pW
Bauform: Freistehend
Höhe der Arbeitsplatte: 25 mm
Abmessung des Gerätes (H x B x T): 845x598x590 mm
Nettogewicht: 74.9 kg
Anschlusswert:2300 W
Absicherung: 10 A
Spannung: 220-240 V
Frequenz: 50 Hz
Länge Anschlusskabel: 210 cm
Türanschlag: Links
Rollen: Nein
EAN-Nummer: 4242005348961
Gerätetyp: Unterbaufähig

Sonderzubehör

- WMZ20430 Unterbaubdeckung
- WMZ2200 Bodenbefestigung
- WMZ2381 Zulauf-Verlängerung
- WMZMPF10 Mikroplastikfilter
- WMZPW40W Podest mit Auszug, Waschmaschine, cubic



¹ Auf einer Energieeffizienzklassen-Skala von A bis G
² im Programm Eco 40-60
³ Bosch-Waschmaschinen mit dem Waschprogramm AllergyPlus bei 40° und 60° erfüllen nach Honisch et al. 2014 wissenschaftlich empfohlene Bedingungen für 99,99 % Keimreduktion für Enterococcus Hirae und Pseudomonas Aeruginosa. "Einfluss von Waschzykluszeit, Temperatur und Waschmittelformulierung auf die Hygienewirksamkeit der Haushaltswäsche." Leitung Hochschule Rhein-Waal
⁴ Unterschied zwischen der Dauer des Pflegeleicht-Programms 40 °C und der Dauer des Pflegeleicht-Programms 40 °C in Kombination mit der Option SpeedPerfect.

Serie 6, Waschmaschine, unterbaufähig - Frontlader, 8 kg, max. 1400 U/min. WUU28T70

Unterbaufähige Waschmaschine mit EcoSilence Drive: genießen Sie exzellente Laufruhe und Langlebigkeit.

Leistung und Verbrauch

- Energie-Effizienzklasse¹: B
- Stromverbrauch² / Wasserverbrauch³: 54 kWh / 46 Liter
- Nennkapazität: 1 - 8 kg
- Programm Laufzeit⁴: 3:35 h:min
- Schleudereffizienzklasse: B
- Schleuderdrehzahl^{**}: 400 - 1400 U/Min.
- Geräuschwert: 69 dB (A) re 1 pW
- Geräuscheffizienzklasse: A

Programme

- Standardprogramme: Baumwolle, Pflegeleicht, Fein/Seide, Wolle-Handwäsche
- Spezialprogramme: Trommel reinigen (mit Erinnerungsfunktion), Hemden/Blusen, Pflegeleicht Plus, Schleudern/Abpumpen, Schnell/Mix, Sportswear, Spülen, Decken, ExtraKurz 15'/30', Hygiene Plus

Optionen

- SpeedPerfect: perfekt sauber in bis zu 65% weniger Zeit. ***
- TouchControl-Tasten: Fertig in, Spülen Plus, Start / Pause mit Nachlegefunktion, Temperatur, SpeedPerfect, Vorwäsche, Drehzahlabwahl/Spülstop

Komfort und Sicherheit

- VarioTrommel: schonendes und effizientes Waschen
- Trommelreinigung mit Erinnerungsfunktion
- EcoSilence Drive: leiser Motor mit langer Lebensdauer
- Großes, übersichtliches LED-Display für Programmablauf, Temperaturwahl, max. Schleuderdrehzahl, Restzeitanzeige und 24 h Endezeitvorwahl, Beladungsempfehlung und Verbrauchsanzeige
- Nachlegefunktion: Die Nachlegefunktion ermöglicht Ihnen das Nachlegen von Wäschestücken sogar nach Start des Waschprogramms.
- ActiveWater Plus: für effizienteste Wassernutzung auch bei kleinen Waschladungen dank automatischer Beladungskennung.
- Leichtreinigungsschublade
- 32 cm-Tür, silber-weiß mit 171° Türöffnungswinkel
- AquaStop®: eine Bosch Garantie bei Wasserschäden - ein Geräteleben lang*

Technische Informationen

- Stapelbar als Wasch-Trockensäule, mit dem zum Trockner passenden Verbindungssatz (Sonderzubehör)
- unterbaufähig
- Gerätemaße (H x B): 84.5 cm x 59.8 cm
- Gerätetiefe: 59.0 cm
- Gerätetiefe inkl. Tür: 63.2 cm
- Gerätetiefe mit geöffneter Tür: 106.3 cm
- Unterbau-Abdeckplatte zum Schutz vor Feuchtigkeit als

Sonderzubehör erhältlich

¹ Auf einer Energieeffizienzklassen-Skala von A bis G

² Energieverbrauch in kWh für 100 Waschzyklen (im Programm Eco 40-60)

³ Gewichteter Wasserverbrauch in Litern pro Waschgang (im Programm Eco 40-60)

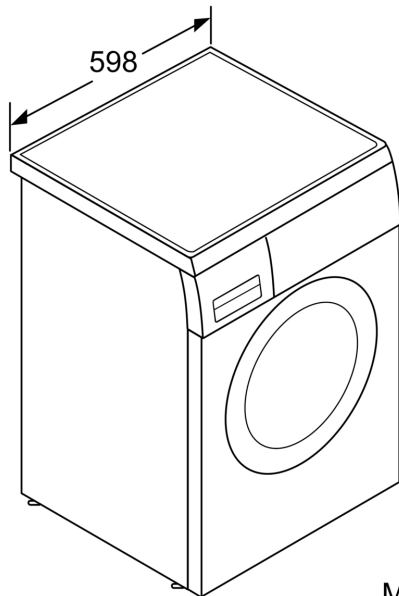
⁴ Laufzeit für das Programm Eco 40-60

** Die maximale Schleuderdrehzahl wird im Fall von Wäscheunwuchten automatisch reduziert.

* Garantiebedingungen finden Sie unter <https://www.bosch-home.com/de/service/garantie/weitere-garantien/aquastop>

*** Vergleich zwischen der Programmdauer von Pflegeleicht 40 ° C und der Programmdauer von Pflegeleicht 40 ° C + aktivierter SpeedPerfect Option

**Serie 6, Waschmaschine,
unterbaufähig - Frontlader, 8 kg,
max. 1400 U/min.
WUU28T70**



Maße in mm

Maße in mm

