

BKR PAS

Integrierbarer Geschirrspüler (45 cm)

Bauknecht

Für mich und mein Zuhause



TOP 4

- PowerClean – das intelligente System speziell für Töpfe und Pfannen
- ActiveDry – automatisches Türöffnungssystem für perfekt getrocknetes Geschirr
- **Dynamic Intelligence** Automatikprogramme - sparen Wasser, Energie und Zeit.
- Besteckschublade

EDELSTAHL

BKR PAS
EAN 40 11577 87016 9

BAUART

- (45 cm)

AUSSTATTUNG

- **ActiveDry** – automatisches Türöffnungssystem für perfekt getrocknetes Geschirr (abschaltbar)
- **PowerClean** – das intelligente System speziell für Töpfe und Pfannen
- Übersichtliches Display mit Restzeitanzeige
- Akustisches Signal zeigt das Programmende an
- Elektronische Salz- und elektronische Klarspülnachfüllanzeige
- Edelstahl-Innenraum für maximale Hygiene
- Doppelscharnier
- Kindersicherung/Tastensperre
- Vollwasserschutz

SPÜLPROGRAMME

- **8 Standardprogramme und 1 Sensorprogramm**
- 4 verschiedene Reinigungstemperaturen
- Spülprogramme: ECO, Kalt Vorspülen, Sensorprogramm, Intensivprogramm, Glasprogramm, Nachtprogramm, Hygieneprogramm, Spülen und Trocknen in 85 Min.
- **Dynamic Intelligence** Automatikprogramme - sparen Wasser, Energie und Zeit.
- Sensor-Programm 50-60 °C
- **Rapid 45°** - sauber im Handumdrehen
- Nachtspülprogramm 50 °C

BETRIEBSARTEN

- Option MultiZone – separates Ober- oder Unterkorbspülen
- Option für Spültabs

GESCHIRRKÖRBE

- **Besteckschublade** – flexibel beladbar, auch mit längeren Besteckteilen
- Oberkorb herausnehmbar und höhenverstellbar

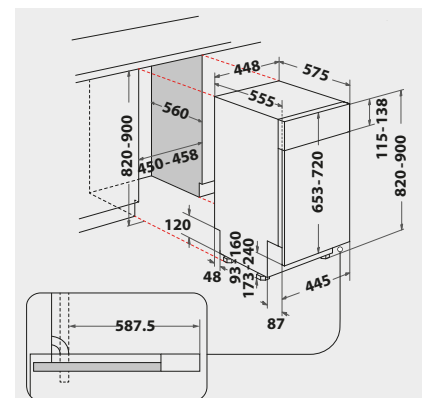
- 1 klappbares Segment im Oberkorb
- 4 umklappbare Tellersegmente im Unterkorb

VERBRAUCHSWERTE

- Energieeffizienzklasse A, Reinigungsleistungsinde x 1,121, Trocknungsleistungsinde x 1,061¹
- 10 Massgedecke
- Energieverbrauch des eco-Programms pro 100 Betriebszyklen: 43 kWh Strom
- 8,5 Liter Wasser, 0,431 kWh Strom im eco-Programm pro Betriebszyklus
- Programmdauer des eco-Programms: 4:55 h
- Nur 42 dB(A) re 1 pW Betriebsgeräusch, Luftschallemissionsklasse B

TECHNISCHE DATEN

- 220-240 Volt
- Absicherung
- Anschlusskabellänge 130 cm
- Warmwasseranschluss bis 60 °C möglich
- Gerätegewicht 29.6 kg
- Abmessungen der Nische (HxBxT): 820 x 450 x 560 mm
- Gerätemasse (HxTxB): 820x555x448 mm
- Gewicht des verpackten Geräts 31.6 kg
- Abmessungen des verpackten Geräts (HxBxT): 890 x 500 x 675 mm



¹ Energieeffizienzklassen-Spektrum von A bis G